



ПрАТ «ІНТЕРТЕХНІКА» дякує Вам за придбання нашого холодильного приладу




Ми сподіваємося, що і надалі вибір залишиться за нашою продукцією і, у свою чергу, подбаємо щоб не розчарувати Вас, а також врахувати усі Ваші побажання і зауваження по роботі придбаного Вами холодильного приладу.

Ця «Настанова з експлуатації» містить важливу інформацію та вказівки по установленню та експлуатації холодильного приладу. Надійна та економічна робота холодильного приладу залежить від дотримання наведених в настанові вказівок.

При купівлі холодильного приладу обов'язково перевірте його працездатність, комплектність, відсутність механічних пошкоджень, також якість виробу у цілому.

Переконайтеся в тому, що у «Настанові з експлуатації» та у «Паспорті виробу» вклеєні контрольні талони з вказівкою дати випуску товару.

Вимагайте товарний чек, проставлення штампу торговельної організації, дати продажу. Після продажу претензії по механічним ушкодженням та некомплектності виробу не приймаються.

	УВАГА! Обов'язково дотримуйтесь наступних попереджувальних вказівок
	Дані вимоги пов'язані з безпекою при експлуатації та обов'язкові для виконання
	Наказ обов'язкових дій щоб уникнути небезпеки

ЗМІСТ

1 Реєстрація холодильного приладу.....	4
2 Загальні вказівки	4
3 Технічні дані.....	5
4 Комплект постачання.....	6
5 Вимоги безпеки.....	7
7 Порядок установлення та підготовка до роботи.....	8
8 Порядок роботи.....	9
9 Догляд за холодильником.....	9
10 Правила зберігання та транспортування.....	10
11 Утилізація.....	10
12 Можливі пошкодження та методи їх усунення.....	10
13 Гарантійне обслуговування.....	11
14 Гарантійні зобов'язання.....	21
15 Додаток А Рисунки.....	23
16 Додаток Б Можливі несправності та методи їх усунення.....	28
17 Додаток В Єдиний диспетчерський центр з гарантійного обслуговування продукції ПрАТ "ІНТЕРТЕХНІКА" на території України.....	30
18 Додаток Г Єдиний диспетчерський центр з гарантійного обслуговування продукції ПрАТ "ІНТЕРТЕХНІКА" на території Росії.....	30

1 РЕЄСТРАЦІЯ ХОЛОДИЛЬНОГО ПРИЛАДУ

Модель, заводський номер, дата випуску холодильного приладу зазначена на табличці, що розташована на внутрішній бічній стінці шафи. Внесіть у приведену нижче форму всі необхідні відомості та зберіжіть, як документ, що підтверджує зроблену Вами покупку. Сюди ж приколійте чек.

Дата покупки:

Дилер, що продав холодильний прилад

Адреса дилера:

Номер телефону дилера

Модель:

Заводський номер

2 ЗАГАЛЬНІ ВКАЗІВКИ

2.1 Холодильники торговельні “INTER T” (іменовані далі по тексту - холодильники) призначені для охолодження, зберігання, демонстрації та продажу охолоджених, упакованих продуктів харчування та напоїв. Моделі холодильників наведені у таблиці 1.

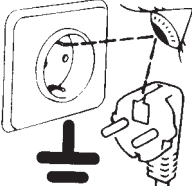
Найменування холодоагента, споживча потужність, напруга та струм подані на табличці, що розміщена на внутрішній бічній стороні холодильника.

2.2 Холодильники відповідають діючим європейським нормам з безпеки електричних приладів. Вони зазнали ретельних випробувань та перевірки для оцінки їх безпеки і надійності.

 **Чітке слідування вимогам дійсної настанови гарантує безвідмовну роботу холодильного приладу.**

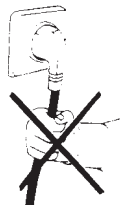
2.3 Пакувальні матеріали можуть бути використані вдруге, тому радимо Вам віднести їх до пункту збору вторинної сировини.

2.4 Перед підключенням холодильника до електромережі переконайтеся, що паспортні дані холодильника відповідають даним Вашої електромережі.

 2.5 Електрична безпека приладу забезпечена лише у тому випадку, якщо він підключений до електричної системи, устаткованої ефективним **заземленням**, відповідним діючому законодавству. Необхідно перевірити цю важливішу вимогу безпеки. У випадку будь-якого сумніву, зверніться до кваліфікованого спеціаліста для ретельної перевірки Вашої електричної мережі.

2.6 При використанні холодильника, необхідно дотримуватися таких основних правил:

- не торкатися приладу мокрими або вологими руками та ногами;
- не тягнути за шнур живлення для відключення вилки від розетки;
- не піддавати прилад атмосферному впливу;
- не дозволяти дітям користуватися приладом без догляду дорослих;
- використання приладу не за призначенням може бути небезпечним, особливо для дітей.
- не виймати та не вставляти вилку мокрими руками;
- перед виконанням будь-якої операції з прибирання або обслуговування, необхідно відключити прилад від мережі електроживлення;
- у випадку зіпсування або несправної роботи приладу, необхідно вимкнути його і не намагатися відремонтувати самостійно.





Шановний покупець!

Коли купуєте холодильник обов'язково перевірте працездатність, комплектність, відсутність механічних пошкоджень, а також якість виробу взагалі.

Виготівник залишає за собою право зміни конструктивних рішень, що не впливають на основні характеристики виробу

3 ТЕХНІЧНІ ДАНІ

Таблиця 1 - Технічні дані

Найменування параметрів	"INTER-390T"		"INTER-310T"		"INTER-230T"		"INTER-155T"	
	виконання							
	CP	C	CP	C	CP	C	CP	C
Внутрішній об'єм холодильного приладу, м ³	0,39		0,31		0,23		0,155	
Температура внутрішнього об'єма холодильника при температурі навколишнього повітря від плюс 12°C до плюс 40°C, °C	від 0 до 8							
Добове споживання електроенергії при температурі навколишнього повітря плюс 26°C, і середньої температурі внутрішнього об'єму холодильника плюс 4°C, кВт х г не більше;	4,7	4,1	4,2	3,6	3,8	3,2	3,4	2,8
Номінальна споживча потужність, Вт, не більше	295	270	295	270	255	230	255	230
Номінальний споживчий струм, А, не більше	2,4	2,2	2,4	2,2	2,1	1,9	2,1	1,9
Габаритні розміри, мм, не більше:								
висота	1946	1760	1646	1460	1346	1160	1046	860
ширина	606	606	606	606	606	606	606	606
глибина	625	625	625	625	625	625	625	625
Маса (нетто), кг, не більше	85	82	75	72	65	62	55	52
Площа полиць, для зберігання продуктів, що охолоджуються, м ²	0,897		0,673		0,449		0,224	
Коректований рівень звукової потужності, дБА, не більше	69							
Вміст срібла у паяних стиках холодильного агрегату, г	1,46							

Примітка - Теплоенергетичні параметри визначаються за стандартною методикою в лабораторних умовах при регламентованих температурі оточуючого середовища, вологості повітря, тощо.

4 КОМПЛЕКТ ПОСТАЧАННЯ

4.1 Перед тим, як читати далі настанову, подивіться рисунки (додаток А), що розташовані після текстової частини.


4.2 У комплект постачання входять упакована шафа з набором комплектуючих виробів згідно з таблицею 2 та рисунками додатка А, настанова з експлуатації, паспорт виробу.

Таблиця 2 - Комплектуючі вироби

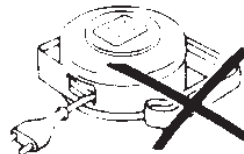
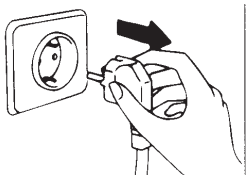
Найменування комплектуючих виробів	Рисунок	Позиція	Кількість, шт.							
			"INTER-390T"		"INTER-310T"		"INTER-230T"		"INTER-155T"	
			виконання							
СР	С	СР	С	СР	С	СР	С			
Ручка	A.1	4	1		1		1		1	
Шуруп	A.1	5	2		2		2		2	
Полиця	A.1	6	4		3		2		1	
Опора	A.1	7	2		2		2		2	
Заглушка	A.2	10	16		12		8		4	

Примітка - Виконання: СР- скляні двері, рекламна панель; С - скляні двері;

5 ВИМОГИ БЕЗПЕКИ

 5.1 Перед підключенням приладу до електромережі, переконайтеся, що мережний шнур не пошкоджений. Якщо є пошкодження мережного шнура, виріб не вмикайте. Викличте спеціаліста для заміни мережного шнура.

5.2 Переконайтеся у тому, що вилка підходить до розетки, що поперечний переріз дроту розраховано на струм, що використовується. Підключайте холодильний прилад до розетки, розташованої в легкодоступному для швидкого відключення місці.



 **ЗАБОРОНЯЄТЬСЯ** підключення холодильника до електричної мережі з використанням подовжувача.

При необхідності заміни мережного шнура при його пошкодженні, або на шнур іншої довжини, слід звернутися до майстерні з сервісного обслуговування

 **ЗАБОРОНЯЄТЬСЯ** ВИКОРИСТАННЯ ПЕРЕХІДНИКІВ І ТРІЙНИКІВ, ЩО МОЖЕ ВИКЛИКАТИ ПІДГРІВ І ПІДГОРАННЯ КОНТАКТІВ.

5.4 Холодильник призначений для експлуатації тільки у приміщеннях.

5.5 **ЗАБОРОНЯЄТЬСЯ** експлуатувати холодильник в умовах:

- з температурою навколишнього повітря нижче плюс 12°C та вище плюс 40°C;
- з підвищеною відносною вологістю (більше 70%);- з хімічно активним середовищем (шкідливо діючим на матеріали холодильника).
- з хімічно активним середовищем (шкідливо діючим на матеріали холодильника).



5.6 Вимикайте холодильний прилад в період прибирання холодильника, а також миття підлоги біля нього. Запобігайте потраплянню вологи на деталі, що розташовані у нижній частині приладу.

Якщо волога випадково потрапила на вказані частини, зберіть її м'якою тканиною, потім дайте можливість волозі остаточно висохнути.

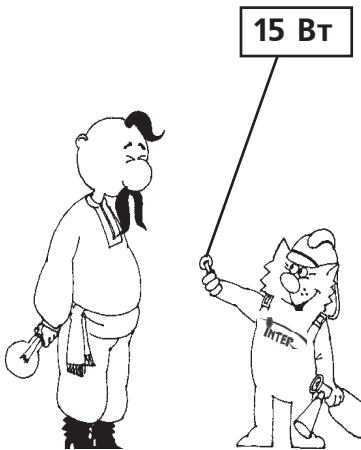
ВМИКАТИ ХОЛОДИЛЬНИК В ЕЛЕКТРОМЕРЕЖУ МОЖНО ТІЛЬКИ ПІСЛЯ ПОВНОГО ВИСИХАННЯ ВОЛОГИ.



НЕ ПОШКОДЬТЕ МЕРЕЖНИЙ ШНУР ПІД ЧАС ПЕРЕМІЩУВАННЯ ХОЛОДИЛЬНОГО ПРИЛАДУ.

5.7 Схеми принципів електричні наведені на рисунках А.5-А.6.

5.8 Для освітлення внутрішнього об'єму холодильника і рекламної панелі використовуються лампи, що не змінюють природний колір продуктів. Поради з потужностей ламп, що застосовуються у холодильниках і рекламних панелях, наведені у таблиці 3.



Таблиця 3 - Потужність ламп

МОДЕЛЬ	ЗАБОРОНЯЄТЬСЯ використовувати лампи люмінесцентні потужністю	
	в холодильнику	в рекламній панелі
"INTER-390T" виконання "СР", "С"	більше 15Вт	більше 15Вт
"INTER-310T" виконання "СР", "С"		
"INTER-230T" виконання "СР", "С"		
"INTER-155T" виконання "СР", "С"		



УВАГА!
ШАФУ ХОЛОДИЛЬНУ ВМИКАТИ ТІЛЬКИ ДО МЕРЕЖІ, ЩО ОБОЛАДНАНА ЗАЗЕМЛЯЮЧИМ КОНТУРОМ.
ВМИКАННЯ ШАФИ ДО ЕЛЕКТРИЧНОЇ МЕРЕЖІ НАПРУГОЮ ПОНАД 242В та нижче 187 В КАТЕГОРИЧНО ЗАБОРОНЯЄТЬСЯ

6 БУДОВА ХОЛОДИЛЬНИКА

6.1 Основні вузли і деталі холодильника показані на рисунках в додатку А. Прилад виконаний у вигляді напольної шафи. Між зовнішньою шафою і внутрішньою камерою знаходиться теплоізоляція з пінополіуретану. Холодильник устаткований зйомними полицями 6 (рисунок А.1 або А.2).

6.2 Полиці встановлюються у отвори втулок 9 (рисунок А.2) та фіксуються за допомогою заглушок транспортувальних 10. Конструкцією холодильника передбачена можливість переміщення полиць по висоті з кроком 100мм. Для цього необхідно витягти заглушки транспортувальні 10 (рисунок А.3) та рухом полиці вгору, далі рухом вліво (вправо) зруште полицю до упору у бік. Нахилить протилежний бік полиці донизу і витягніть полицю з холодильника, потягнувши її на себе. Переставте полицю на потрібну висоту. Встановлення полиці у холодильник виконується в зворотньому порядку.

6.3 При експлуатації холодильника фіксація полиць заглушками транспортувальними не потрібна. Ви все ж можете використовувати заглушки транспортувальні для більш міцної фіксації полиць при експлуатації холодильника. Таким чином забезпечується збереження заглушок транспортувальних, необхідність застосування яких може виникнути у разі наступного транспортування холодильника.

6.2 Двері 3 холодильника (рисунок А.1) прозорі, що дозволяє без відкриття дверей візуально оцінити завантаження корисного об'єму приладу.

Герметизація дверного отвору здійснюється за допомогою еластичного ущільнювача з магнітною вставкою.

6.4 У верхній частині холодильника розташований повітрогін (рисунок А.3), де встановлені:

11 - ручка терморегулятора;

12 - вимикач освітлення шафи холодильної та рекламної панелі.

6.5 Холодильник має два ролика 8 (рисунок А.1) для полегшення переміщення приладу по підлозі та дві регульовальні опори 7 для правильного встановлення приладу, що забезпечує його безшумну роботу.

7 ПОРЯДОК УСТАНОВЛЕННЯ ТА ПІДГОТОВКА ДО РОБОТИ

7.1 Зніміть упаковку й дерев'яне дно, яке кріпиться до шафи чотирма болтами. Доступ до болтів забезпечується шляхом нахилу холодильника назад, потім уперед, підтримуючи двері.

7.2. У звільнені передні отвори у дні холодильника установіть дві опори 7 (рисунок А.1). 7.3 Визначте місце встановлення холодильника. Холодильник слід установлювати далеко від приладів, які дають тепло, в місці, куди не потрапляють прямі сонячні промені. Необхідно виключити удари дверей при відчиненні-зачиненні з поруч стоячими предметами.

7.4 Встановіть холодильник вертикально за допомогою регулюючих опор. Після встановлення холодильника зробіть регулювання дверей.

Для самовільного закриття дверей холодильника установіть його з нахилом назад за допомогою регулюючих опор 7 (рисунок А.1). Установлення опор забезпечить направлений потік повітря у зазор між підлогою та холодильником для охолодження компресора.



ЗАБОРОНЯЄТЬСЯ ВСТАНОВЛЮВАТИ ХОЛОДИЛЬНИК В НІШУ, АБО ВЛАШТОВУВАТИ ЙОГО В МЕБЛІ, А ТАКОЖ ПЕРЕКРИВАТИ ЩІЛИНУ МІЖ СТІНОЮ ПРИМІЩЕННЯ ТА ЗАДНЬОЮ СТІНКОЮ ХОЛОДИЛЬНИКА

7.5 Вимийте холодильник і комплектуючі вироби теплою водою з нейтральним миючим засобом, досуха витріть і просушіть протягом години.



ЗАБОРОНЯЄТЬСЯ МИТИ ВИРІБ ВОДЯНИМ СТРУМЕНЕМ.

7.6 Встановіть комплектуючі вироби в холодильник згідно з рисунком А.1.



ХОЛОДИЛЬНИК, ЩО ЗНАХОДИВСЯ НА ХОЛОДІ, ПЕРЕД УВІМКНЕННЯМ В ЕЛЕКТРОМЕРЕЖУ НЕОБХІДНО ВИТРИМАТИ ПРИ КІМНАТНІЙ ТЕМПЕРАТУРІ НЕ МЕНШЕ 8 ГОДИН



7.7 **ЗАБОРОНЯЄТЬСЯ** вмикання у мережу непрогрітого холодильника. Це може привести до непрацездатності компресора і виходу його з ладу.

8 ПОРЯДОК РОБОТИ

8.1 Вмикання в мережу та вимикання холодильника здійснюється завдяки вилці мережного шнура. При вмиканні (вимкненні) вилки до розетки електричної мережі, ручка терморегулятора 11 (рисунок А.3) повинна бути в положенні "Вимкнено".

Холодильник вмикають до роботи шляхом повороту ручки терморегулятора за годинниковою стрілкою, при вмиканні (вимиканні) якої належить відчутти легке клацання. Під час пуску і зупинки компресора можливий незначний шум і здригання корпусу компресора.

8.2 Температура в холодильній камері задається установленням ручки терморегулятора на обраний режим:

- максимальний холод (ручка терморегулятора повернута за годинниковою стрілкою до упору);
- норма (середнє положення ручки терморегулятора);
- мінімальний холод (при установленні ручки терморегулятора на режим мінімального холоду

не допустить відключення холодильника).



УВАГА! В гарячу пору року та при великому завантаженні холодильника теплими продуктами і напоями не слід прискорювати час охолодження установленням ручки терморегулятора у положення максимального холоду.

8.3 Вимикачем освітлення 12 (рисунок А.4) виконується вмикання-вимкнення лампи внутрішнього освітлення холодильника та лампи освітлення рекламної панелі (при її наявності).

8.4 Не бажано двері холодильника тримати довго відкритими.

8.5 З метою підвищення ефективності роботи холодильника, а також з метою зниження споживання електроенергії, рекомендується наприкінці робочого дня або у випадках тривалих перерв у роботі максимально заповнювати холодильник продукцією, що потребує охолодження.

9 ДОГОЛЯД ЗА ХОЛОДИЛЬНИКОМ

9.1 Снігове покриття з випарника відтає автоматично в період зупинки компресора без втручання споживача. Під час відтаювання випарник вкривається краплями води, яка по водовідводу стікає в посудину талої води, що розташована над компресором. Витягувати посудину талої води, встановлену над компресором, щоб видалити з неї воду **не треба**.



УВАГА! Якщо відбулося засмічення системи зливу, необхідно прочистити або промити водовідвід 200г води під тиском.

9.2. Рекомендується прибирання холодильника виконувати не менш одного разу на місяць таким чином:

- відключіть холодильник від електромережі;
- відкрийте двері холодильника;
- видаліть з холодильника напої та продукти.

Виконуйте прибирання холодильника згідно п.7.5 дійсної настанови.

9.3 Не менш одного разу на рік очищуйте від накопиченого бруду та пилу за допомогою сухої м'якої щітки або пилосмоку частини, які розташовані на задній нижній частині холодильника.



10 ПРАВИЛА ЗБЕРІГАННЯ ТА ТРАНСПОРТУВАННЯ

10.1 Холодильники зберігайте в упакованому вигляді в закритих приміщеннях з природною вентиляцією при відносній вологості не вище 70%.

10.2 Транспоруйте холодильники в упакованому вигляді у вертикальному положенні будь-яким видом критого транспорту відповідно до правил перевезення. Надійно закріплюйте холодильники, щоб уникнути будь-яких можливих ударів і переміщення холодильників у транспортних засобах.

Холодильники рекомендується транспортувати на автомобілях з пневматичною підвіскою.



ЗАБОРОНЯЄТЬСЯ ставити холодильники на бічну сторону.

10.3 При вантажно-розвантажувальних роботах не можна піддавати холодильник ударним навантаженням, особливо з лицьової сторони, на якій написано: "**ОБЕРЕЖНО! СКЛЯНІ ДВЕРІ!**", а також нахилити на кут понад 30° від вертикалі.

11 УТИЛІЗАЦІЯ

11.1 Утилізація холодильників торговельних здійснюється відповідно з нормами і правилами, що прийняті місцевою адміністрацією.

11.2 Основні етапи утилізації:

- від'єднайте від мережі вилку та переріжте шнур живлення;
- корпус, бічні частини обладнання підлягають захороненню на полігонах побутових та промислових відходів по правилам і вимогам, що встановленні місцевою адміністрацією;
- спалювання теплоізоляції корпусу, бічних частин категорично забороняється, через утворення при горінні токсичних речовин;
- компресор, пускозахисне реле, провoda, теплообмінник, алюмінієвий профіль дверей, вентилятори можуть утилізуватися як брухт чорних та кольорових металів на підприємствах по переробці металів;
- елементи скляної структури утилізуються на спеціалізованому підприємстві по утилізації скла;
- лампи освітлення утилізуються на спеціалізованому підприємстві по утилізації люмінесцентних ламп.

11.3 Правильна утилізація холодильників після закінчення терміну служби (експлуатації) допоможе попередити потенційно небезпечний вплив на оточуюче середовище та здоров'я людей.

11.4 Для одержання більш докладних відомостей про утилізацію старого обладнання, зверніться в адміністрацію міста або службу, що займається утилізацією.

12 МОЖЛИВІ НЕСПРАВНОСТІ ТА МЕТОДИ ЇХ УСУНЕННЯ

12.1 Можливі несправності та методи їх усунення наведені у додатку Б.



УВАГА!

ПЕРЕД ПРОВЕДЕННЯМ РОБІТ З УСУНЕННЯ НЕСПРАВНОСТЕЙ, ВИМКНІТЬ ХОЛОДИЛЬНИК З ЕЛЕКТРОМЕРЕЖІ.

13 ГАРАНТІЙНЕ ОБСЛУГОВУВАННЯ

13.1 Холодильні прилади ПрАТ “Інтертехніка” забезпечуються гарантійним обслуговуванням. Гарантійні зобов'язання підприємства-виготівника викладені у формі №1-гарант.

13.2 При виявленні пошкоджень, які не можна усунути відповідно рекомендаціям, що приведені у розділі 12 цієї настанови з експлуатації, необхідно звернутися до торговельного підприємства, яке продало виріб, або в майстерню сервісного обслуговування (додаток Д або Г).

13.3 Гарантійний ремонт полягає в усуненні пошкоджень з заміною вузлів та деталей.

13.4 **Гарантійні зобов'язання** виготівника (форма №1-гарант) протягом гарантійного терміну відносно холодильних приладів **не діють в таких випадках:**

- порушення споживачем правил установлення та експлуатації, що викладені у цій настанові;
- некомплектності і механічних пошкоджень після продажу шафи;
- виявлення слідів впливу хімічних речовин;
- використання виробу не за призначенням;
- недбалості при зберіганні, експлуатації та транспортуванні споживачем, торговельною або транспортною організаціями;
- пошкодження, викликані екстремальними кліматичними умовами при транспортуванні, зберіганні та експлуатації;
- пошкодження або порушення нормальної роботи, викликані тваринами або живими організмами;
- проведення ремонту холодильного приладу особами, що не мають на це відповідного дозволу;
- самостійної зміни електричної схеми виробу, заміни або зміни довжини мережного шнура;
- експлуатації холодильного приладу на всіх видах транспорту, який рухається;
- зіпсування компресора і приладів автоматики при виявленні у споживача відхилення напруги від дозволених значень (претензії на відмову холодильного приладу з вищезазначеної причини відносити на міське управління «Енергозбут»);
- а також з інших причин, що не залежать від підприємства-виготівника.

13.5 Гарантія не розповсюджується на лампу денного освітлення, стартер для ламп люмінесцентних і скляні двері.

13.6 **УВАГА! Хибний виклик механіка оплачується власником. Хибним викликом вважається виклик, коли на час приходу механіка виріб працездатний і відповідає технічним вимогам настанови з експлуатації, а ремонт механіком не проводиться. Відсутність власника в зазначений день виконання замовлення прирівнюється до хибного виклику.**



ЧАО «ИНТЕРТЕХНИКА» благодарит Вас за приобретение нашего оборудования

Мы надеемся, что и в дальнейшем выбор останется за нашей продукцией и, в свою очередь, постараемся не разочаровать Вас, а также учесть все Ваши пожелания и замечания по работе приобретенного Вами холодильного прибора.




Данное «Руководство по эксплуатации» содержит важную информацию и указания по установке и эксплуатации холодильного прибора. Надежная и экономичная работа холодильного прибора зависит от соблюдения приведенных в руководстве указаний.

При покупке холодильного прибора обязательно проверьте его работоспособность, комплектность, отсутствие механических повреждений, а также качество изделия в целом.

Убедитесь в том, что в «Руководство по эксплуатации» и в «Паспорт изделия» вклеены контрольные талоны с указанием даты выпуска товара.

Требуйте товарный чек, проставления штампа торгующей организации, даты продажи.

После продажи претензии по механическим повреждениям и некомплектности изделия не принимаются.

	ВНИМАНИЕ! Обязательно соблюдайте следующие предупредительные указания
	Данные требования связаны с безопасностью при эксплуатации и обязательны для выполнения
	Предписание обязательных действий во избежание опасности

СОДЕРЖАНИЕ

1 Регистрация холодильного прибора.....	13
2 Общие указания.....	13
3 Технические данные.....	14
4 Комплект поставки	15
5 Требования безопасности.....	15
6 Устройство холодильника.....	16
7 Порядок установки и подготовка к работе.....	17
8 Порядок работы.....	18
9 Уход за холодильником.....	18
10 Правила хранения и транспортировки.....	19
11 Утилизация.....	19
12 Возможные неисправности и методы их устранения.....	19
13 Гарантийное обслуживание.....	20
14 Гарантийные обязательства.....	21
15 Приложение А Рисунки.....	23
16 Приложение Б Возможные неисправности и методы их устранения.....	29
17 Приложение В Единый диспетчерский центр по гарантийному обслуживанию продукции ЧАО "ИНТЕРТЕХНИКА" на территории Украины.....	30
18 Приложение Г Единый диспетчерский центр по гарантийному обслуживанию продукции ЧАО "ИНТЕРТЕХНИКА" на территории России.....	30

1 РЕГИСТРАЦИЯ ХОЛОДИЛЬНОГО ПРИБОРА

Модель, заводской номер, дата выпуска холодильного прибора указана на табличке, размещенной на внутренней боковой стенке шкафа. Внесите в приведенную ниже форму все требуемые сведения и сохраните как документ, подтверждающий сделанную Вами покупку. Сюда же приколите чек.

Дата покупки

Дилер, продавший холодильный прибор

Адрес дилера

Номер телефона дилера

Модель


Заводской номер

2 ОБЩИЕ УКАЗАНИЯ

2.1 Холодильники торговые "INTER T" (именуемые в дальнейшем по тексту - холодильники) предназначены для охлаждения, хранения, демонстрации и продажи охлажденных и упакованных пищевых продуктов и напитков. Модели холодильников приведены в таблице 1.

Наименование хладагента, потребляемая мощность, напряжение и ток указаны на табличке, размещенной на внутренней боковой стенке холодильника.

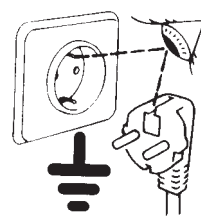
2.2 Холодильники соответствуют действующим европейским нормам по безопасности электрических приборов. Они были подвергнуты тщательным испытаниям и проверке для оценки их безопасности и надежности.

 **Четкое следование требованиям настоящего руководства по эксплуатации гарантирует безотказную работу холодильного прибора.**

2.3 Упаковочные материалы могут быть повторно использованы, поэтому советуем Вам отнести их в пункт сбора вторсырья.

2.4 Перед тем, как подключить холодильник к электросети, убедитесь, что паспортные данные холодильника соответствуют данным Вашей электросистемы.

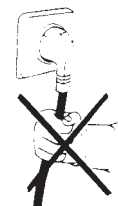
2.5 Электрическая безопасность прибора обеспечена лишь в том случае, если он подключен к электрической системе, оборудованной эффективным **заземлением**, соответствующим действующему законодательству.



законодательству.

2.6 При эксплуатации холодильника необходимо соблюдать такие основные правила:

- не касаться прибора мокрыми или влажными руками или ногами;
- не тянуть за кабель питания для отсоединения вилки от розетки;
- не подвергать прибор атмосферному воздействию;
- не разрешать детям пользоваться холодильным прибором без присмотра



взрослых;

- использование прибора не по назначению может быть опасным, особенно для детей;
- перед выполнением любой операции по уборке или обслуживанию, необходимо отключить холодильник от сети электропитания;
- в случае поломки или неисправной работы холодильника, необходимо выключить его и не пытаться отремонтировать самостоятельно.

3 ТЕХНИЧЕСКИЕ ДАННЫЕ

Таблица 1 - Технические данные

Наименование параметра	"INTER-390T"	"INTER-310T"	"INTER-230T"	"INTER-155T"				
	исполнение							
	CP	C	CP	C	CP	C	CP	C
Внутренний объём холодильного прибора, м ³	0,39		0,31		0,23		0,155	
Температура внутреннего объёма холодильника при температуре окружающего воздуха от плюс 12 ⁰ С до плюс 40 ⁰ С, ⁰ С	от 0 до 8							
Суточное потребление электроэнергии при температуре окружающего воздуха плюс 26 ⁰ С, и средней температуре внутреннего объёма холодильника плюс 4 ⁰ С кВт х ч, не более:	4,7	4,1	4,2	3,6	3,8	3,2	3,4	2,8
Номинальная потребляемая мощность, Вт, не более	295	270	295	270	255	230	255	230
Номинальный потребляемый ток, А, не более	2,4	2,2	2,4	2,2	2,1	1,9	2,1	1,9
Габаритные размеры, мм, не более:								
высота	1946	1760	1646	1460	1346	1160	1046	860
ширина	606	606	606	606	606	606	606	606
глубина	625	625	625	625	625	625	625	625
Масса, (нетто), кг, не более	85	82	75	72	65	62	55	52
Площадь полок, для хранения охлаждаемых продуктов, м ²	0,897		0,673		0,449		0,224	
Корректированный уровень звуковой мощности, дБА. не более	69							
Содержание серебра в паяных стыках холодильного агрегата, г	1,46							

Примечание - Теплоэнергетические параметры определяются по стандартной методике в лабораторных условиях при регламентированных температуре окружающей среды, влажности воздуха и др.

4 КОМПЛЕКТ ПОСТАВКИ

4.1 Перед дальнейшим чтением руководства, посмотрите рисунки (приложение А), расположенные после текстовой части.

4.2 В комплект поставки входят упакованный холодильник с набором комплектующих изделий в соответствии с таблицей 2 и рисунками приложения А, руководство по эксплуатации, паспорт изделия.

Таблица 2 - Комплектующие изделия

Наименование комплектующих изделий	Рисунок	Позиция	Количество, шт.							
			"INTER-390T"		"INTER-310T"		"INTER-230T"		"INTER-155T"	
			исполнение							
СР	С	СР	С	СР	С	СР	С			
Ручка	А.1	4	1		1		1		1	
Шуруп	А.1	5	2		2		2		2	
Полка	А.1	6	4		3		2		1	
Опора	А.1	7	2		2		2		2	
Заглушка	А.2	10	16		12		8		4	

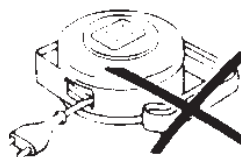
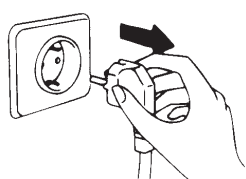
Примечания - Исполнения: СР- стеклянная дверь, рекламная панель; С - стеклянная дверь.

5 ТРЕБОВАНИЯ БЕЗОПАСНОСТИ



5.1 Перед подключением холодильника к электросети, убедитесь, что сетевой шнур не поврежден. Если есть повреждения сетевого шнура, прибор не включайте. Вызовите специалиста для замены сетевого шнура.

5.2 Убедитесь, что вилка подходит к розетке, что поперечное сечение провода рассчитано на используемый ток. Подключайте холодильный прибор к розетке, расположенной в легкодоступном для быстрого отключения месте.



Запрещается подключение холодильника к электрической сети с использованием удлинителей.

При необходимости замены сетевого шнура при его повреждении, или на шнур иной длины, необходимо обратиться в мастерскую по сервисному обслуживанию.



5.3 ЗАПРЕЩАЕТСЯ ИСПОЛЬЗОВАНИЕ ПЕРЕХОДНИКОВ И ТРОЙНИКОВ, ЧТО МОЖЕТ ВЫЗВАТЬ ПОДОГРЕВ И ПОДГОРАНИЕ КОНТАКТОВ.

5.4 Холодильник предназначен для эксплуатации только в помещениях.

5.5 **ЗАПРЕЩАЕТСЯ** эксплуатировать холодильный прибор в условиях:

- с повышенной относительной влажностью (более 70%);
- с температурой окружающего воздуха ниже плюс 12°C и выше плюс 40°C;
- с химически активной средой (вредно действующей на материалы прибора).



5.5 Оключайте холодильный прибор в период уборки холодильника, а также мытья пола возле него. Не допускайте попадания влаги на детали, расположенные в нижней части прибора.

Если влага случайно попала на указанные части, соберите её мягкой тканью, затем дайте возможность влаге окончательно высохнуть.

ВКЛЮЧАТЬ ХОЛОДИЛЬНИК В ЭЛЕКТРОСЕТЬ МОЖНО ТОЛЬКО ПОСЛЕ ПОЛНОГО ВЫСЫХАНИЯ ВЛАГИ.



НЕ ПОВРЕДИТЕ СЕТЕВОЙ ШНУР, ЕСЛИ ВАМ ПРИДЕТСЯ ПЕРЕМЕЩАТЬ ХОЛОДИЛЬНЫЙ ПРИБОР.

5.6 Схемы принципиальные электрические приведены на рисунках А.5, А.6.

5.7 Для освещения внутреннего объёма холодильника и рекламной панели используются лампы, не искажающие естественный цвет продуктов. Рекомендации по мощностям ламп, применяемых в холодильниках и рекламных панелях, приведены в таблице 3.

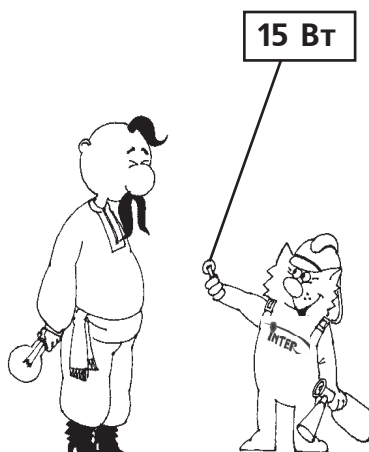


Таблица 3 - Мощность ламп

Модель	ЗАПРЕЩАЕТСЯ использовать лампы люминисцентные мощностью	
	в холодильнике	в рекламной панели
"INTER-390T" исполнение "CP", "C"	более 15Вт	более 15Вт
"INTER-310T" исполнение "CP", "C"		
"INTER-230T" исполнение "CP", "C"		
"INTER-155T" исполнение "CP", "C"		



ВНИМАНИЕ!
ХОЛОДИЛЬНИК ВКЛЮЧАТЬ ТОЛЬКО В СЕТЬ, ОБОРУДОВАННУЮ ЗАЗЕМЛЯЮЩИМ КОНТУРОМ
ВКЛЮЧЕНИЕ ХОЛОДИЛЬНИКА В ЭЛЕКТРИЧЕСКУЮ СЕТЬ НАПРЯЖЕНИЕМ СЫШЕ 242В и ниже 187В
КАТЕГОРИЧЕСКИ ЗАПРЕЩАЕТСЯ

6 УСТРОЙСТВО ХОЛОДИЛЬНИКА

6.1 Основные узлы и детали шкафа показаны на рисунках приложения А. Прибор выполнен в виде напольного шкафа. Между наружным шкафом и внутренней камерой находится теплоизоляция из пенополиуретана. Холодильник снабжен съёмными полками 6 (рисунок А.1 или А.2).

6.2 Полки устанавливаются в отверстия втулок 9 (рисунок А.2) и фиксируются с помощью заглушек транспортировочных 10. Конструкцией холодильника предусмотрена возможность перемещения полок по высоте с шагом 100мм. Для этого необходимо извлечь заглушки транспортировочные 10 (рисунок А.3) и движением полки вверх, затем движением влево (вправо) сдвиньте полку до упора в сторону. Наклоните противоположную сторону полки вниз и вытащите полку из холодильника, потянув её на себя. Переставьте полку на требуемую высоту. Установка полки производится в обратном порядке.

6.3 При эксплуатации холодильника фиксация полок заглушками транспортировочными не требуется. Вы все-таки можете использовать заглушки транспортировочные для более прочной фиксации полок при эксплуатации холодильника. Таким образом обеспечивается сохранность заглушек транспортировочных, необходимость применения которых может возникнуть в случае следующей транспортировки холодильника.

6.4 Дверь холодильника 3 (рисунок А.1) прозрачная, что позволяет без открывания двери визуально оценить загрузку полезного объема прибора.

Герметизация дверного проёма осуществляется при помощи эластичного уплотнителя с магнитной вставкой.

6.5 В верхней части шкафа холодильного расположен воздуховод (рисунок А.3), где установлены:

11- ручка терморегулятора;

12- выключатель освещения шкафа холодильного и рекламной панели.

6.6 Шкаф холодильный снабжен двумя роликами 8 (рисунок А.1) для облегчения перемещения его по полу и двумя регулировочными опорами 7 для правильной установки прибора, что обеспечивает его бесшумную работу.

7 ПОРЯДОК УСТАНОВКИ И ПОДГОТОВКА К РАБОТЕ

7.1 Снимите упаковку и деревянное дно, которое крепится к холодильнику четырьмя болтами. Доступ к болтам обеспечивается путем наклона холодильника назад, затем вперед, придерживая дверь.

7.2 В освободившиеся передние отверстия в дне холодильника установите две опоры 7 (рисунок А.1)

7.3 Определите место установки холодильника. Холодильник следует устанавливать вдали от источника тепла, в месте, недоступном для прямых солнечных лучей. Необходимо исключить удары двери при открывании-закрывании о рядом стоящие предметы.

7.4 Установите холодильник вертикально с помощью регулировочных опор.

После установки холодильника произведите регулирование дверей.

Для самопроизвольного закрывания двери холодильника установите его с наклоном назад при помощи регулировочных опор 7 (рисунок А.1). Установка опор обеспечит направленный поток воздуха через зазор между полом и холодильником для охлаждения компрессора.



**ЗАПРЕЩАЕТСЯ УСТАНАВЛИВАТЬ ХОЛОДИЛЬНИК В НИШУ
ИЛИ ВСТРАИВАТЬ ЕГО В МЕБЕЛЬ, А ТАКЖЕ ПЕРЕКРЫВАТЬ ЗАЗОР МЕЖДУ
СТЕНОЙ ПОМЕЩЕНИЯ И ЗАДНЕЙ СТЕНКОЙ ХОЛОДИЛЬНИКА**

7.5 Вымойте холодильник и комплектующие изделия теплой водой, насухо вытрите и проветрите в течение часа.



ЗАПРЕЩАЕТСЯ МЫТЬ ИЗДЕЛИЕ ВОДЯНОЙ СТРУЕЙ.

7.6 Установите комплектующие изделия в холодильнике согласно рисунку А.1.



**ХОЛОДИЛЬНИК, НАХОДИВШИЙСЯ НА ХОЛОДЕ,
ПЕРЕД ВКЛЮЧЕНИЕМ В ЭЛЕКТРОСЕТЬ НЕОБХОДИМО ВЫДЕРЖАТЬ
ПРИ КОМНАТНОЙ ТЕМПЕРАТУРЕ
НЕ МЕНЕЕ 8 ЧАСОВ!**



7.7 ЗАПРЕЩАЕТСЯ включение в сеть непрогретого холодильника. Это может привести к неработоспособности компрессора и выходу его из строя.

8 ПОРЯДОК РАБОТЫ


8.1 Включение в сеть и выключение холодильника производится вилкой сетевого шнура. При включении (выключении) вилки в розетку электрической сети ручка терморегулятора 11 (рисунок А.3) должна быть в положении “выключено”.

Холодильник включают в работу поворотом ручки терморегулятора по часовой стрелке, при включении (выключении) которой должен ощущаться легкий щелчок.

В момент пуска и остановки компрессора возможен незначительный шум и содрогание корпуса компрессора.

8.2 Температура в холодильной камере задается установкой ручки терморегулятора на выбранный режим:

- максимальный холод (ручка терморегулятора повернута по часовой стрелке до упора);
- норма (среднее положение ручки терморегулятора);
- минимальный холод (при установке ручки терморегулятора на режим минимального холода не допустите отключения холодильника).

 **ВНИМАНИЕ!** В жаркое время года и при большой загрузке холодильника теплыми продуктами и напитками не следует ускорять время охлаждения установкой ручки терморегулятора в положение максимального холода.


8.3 Выключателем освещения 12 (рисунок А.4) производится включение-выключение лампы внутреннего освещения холодильника и лампы освещения рекламной панели (при ее наличии).

8.4 **НЕ РЕКОМЕНДУЕТСЯ** дверь холодильника долго держать открытой.

8.5 В целях повышения эффективности работы холодильника, а также с целью экономного расхода электроэнергии, рекомендуется в конце рабочего дня или в случаях длительных перерывов в работе осуществлять максимальную загрузку холодильника продукцией, требующей охлаждения, а при реализации продуктов в первую очередь высвобождать нижние полки холодильника.

9 УХОД ЗА ХОЛОДИЛЬНИКОМ

9.1 Снеговой покров с испарителя оттаивает автоматически в период остановки компрессора без вмешательства потребителя. Во время оттаивания испаритель покрывается каплями воды, которая по водоотводу стекает в сосуд талой воды, расположенный над компрессором. Извлекать сосуд талой воды, установленный над компрессором, для удаления из него воды не требуется.

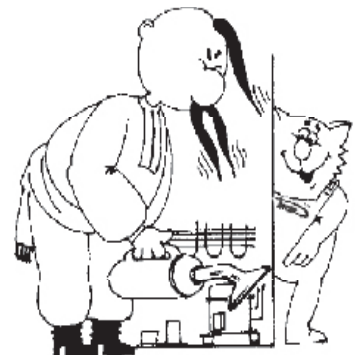
 **ВНИМАНИЕ!** Если произошло засорение системы слива, необходимо прочистить или промыть водоотвод водой (200 г) под давлением.

9.2 Рекомендуется уборку холодильника производить не реже одного раза в месяц следующим образом:

- отключите холодильник от сети;
- откройте двери холодильника;
- удалите из холодильника напитки и продукты.

Произведите уборку холодильника согласно пункта 7.5 настоящего руководства.

9.3 Не реже одного раза в год очищайте от накопившейся грязи и пыли с помощью сухой мягкой щетки или пылесоса части, расположенные на задней нижней части холодильника.



10 ПРАВИЛА ХРАНЕНИЯ И ТРАНСПОРТИРОВКИ

10.1 Холодильники храните в упакованном виде в закрытых помещениях с естественной вентиляцией, при относительной влажности не выше 70%.

10.2 Транспортируйте холодильники в упакованном виде в вертикальном положении любым видом крытого транспорта в соответствии с правилами перевозки грузов. Надежно закрепляйте холодильник, чтобы исключить любые возможные удары и перемещения его внутри транспортных средств.

Холодильники рекомендуется транспортировать на автомобилях с пневмоподвеской.



ЗАПРЕЩАЕТСЯ ставить холодильники на боковую сторону.

10.3 При погрузочно-разгрузочных работах не допускается подвергать холодильники ударным нагрузкам, особенно с лицевой стороны, на которой нанесена надпись "**ОСТОРОЖНО! СТЕКЛЯННАЯ ДВЕРЬ!**", а также наклонять на угол более 30° от вертикали.

11 УТИЛИЗАЦИЯ

11.1 Утилизация холодильников торговых производится в соответствии с нормами и правилами, принятыми местной администрацией.

11.2 Основные этапы утилизации:

- отсоедините от сети вилку и перережьте сетевой шнур;
- корпус, боковые части оборудования подлежат захоронению на полигонах бытовых и промышленных отходов по правилам и требованиям, установленным местной администрацией;
- сжигание теплоизоляции корпуса, боковых частей категорически запрещается, ввиду образования при горении токсических веществ;
- компрессор, пускозащитное реле, провода, алюминиевый профиль дверей, могут утилизироваться как лом черных и цветных металлов на предприятиях по переработке металла;
- элементы стеклянной структуры утилизируются на специализированном предприятии по утилизации стекла;
- лампы освещения утилизируются на специализированном предприятии по утилизации люминесцентных ламп.

11.3 Правильная утилизация холодильников после окончания срока службы (эксплуатации), поможет предотвратить потенциально вредное воздействие на окружающую среду и здоровье человека.

11.4 Для получения более подробных сведений об утилизации старого оборудования, обратитесь в администрацию города или службу, занимающуюся утилизацией.

12 ВОЗМОЖНЫЕ НЕИСПРАВНОСТИ И МЕТОДЫ ИХ УСТРАНЕНИЯ

12.1 Возможные неисправности и методы их устранения приведены в приложении Б.



ВНИМАНИЕ!

ПЕРЕД ПРОВЕДЕНИЕМ РАБОТ ПО УСТРАНЕНИЮ НЕИСПРАВНОСТЕЙ, ОТКЛЮЧИТЕ ХОЛОДИЛЬНИК ОТ ЭЛЕКТРОСЕТИ!

13 ГАРАНТИЙНОЕ ОБСЛУЖИВАНИЕ

13.1 Холодильные приборы ЧАО "ИНТЕРТЕХНИКА" обеспечиваются гарантийным обслуживанием. Гарантийные обязательства предприятия-изготовителя изложены в форме №1 -гарант.

13.2 При обнаружении неисправностей, которые не удается устранить в соответствии с рекомендациями, изложенными в разделе 12 руководства по эксплуатации, необходимо обратиться в торговое предприятие, продавшее изделие, или в мастерскую сервисного обслуживания (приложение Д или Г) .

13.3 Гарантийный ремонт заключается в устранении повреждений с заменой узлов и деталей.

13.4 **Гарантийные обязательства** изготовителя (форма №1-гарант) в течение гарантийного срока применительно к холодильным приборам **не действуют в следующих случаях:**

- нарушения потребителем правил установки и эксплуатации, изложенных в настоящем руководстве;
- некомплектности и механических повреждений после продажи шкафа;
- обнаружения следов воздействия химических веществ;
- использования изделия не по назначению;
- небрежности при хранении, эксплуатации и транспортировании потребителем, торгующей или транспортной организациями;
- повреждений, вызванных экстремальными климатическими условиями при транспортировании, хранении и эксплуатации;
- повреждений или нарушений нормальной работы, вызванных животными или живыми организмами;
- проведения ремонта холодильного прибора лицами, не имеющими на это соответствующего разрешения;
- самостоятельного изменения электрической схемы изделия, замены или изменения длины сетевого шнура;
- эксплуатации холодильного прибора на всех видах движущегося транспорта;
- выхода из строя компрессора и приборов автоматики при обнаружении у потребителя отклонения напряжения от предельно допустимых значений (претензии по отказу холодильного прибора по вышеуказанной причине относить к местному управлению «Энергосбыт»);
- а также по другим причинам, не зависящим от предприятия - изготовителя.

13.5 Гарантия не распространяется на лампы дневного света, стартер для ламп люминесцентных и стеклянную дверь.

13.6 **ВНИМАНИЕ! Ложный вызов механика оплачивается владельцем. Ложным вызовом считается вызов, когда на момент прихода механика изделие работоспособно и соответствует техническим требованиям руководства по эксплуатации, а ремонт механиком не производится. Отсутствие владельца в указанный день выполнения заявки приравнивается к ложному вызову.**

Форма № 1-гарант

Виробник ПрАТ"Інтертехніка"
Изготовитель ЧАО"Інтертехніка"
(підприємство, організація, товарний знак, адреса)



83005 м.Донецьк, вул. Кемеровська, 5
83005 г.Донецк, ул. Кемеровская, 5
(предприятие, организация, товарный знак, адрес)

Ідентифікаційний код **30331976**
за ЄДРПОУ
Идентификационный код
по ЕРГРПОУ

Код за ДКУД
Код по ГКУД

Місце наклейки
контрольного талону
Место наклейки
контрольного талона

ГАРАНТІЙНІ ЗОБОВ'ЯЗАННЯ
ГАРАНТИЙНЫЕ ОБЯЗАТЕЛЬСТВА

холодильник торговельний
холодильник торговый
(найменування товару) (наименование товара)
(необхідне підкреслити)
(необходимое подчеркнуть)

"INTER - 390T" Ш-0,39-CP "INTER - 390T" Ш-0,39-С,
"INTR - 310T" Ш-0,31-CP, "INTER - 310T Ш-0,31-С",
"INTER - 230T" Ш-0,23-CP, "INTER - 230T" Ш-0,23-С,
"INTER - 155T" Ш-0,155-CP, "INTER - 155T" Ш-0,155-С

виготовлений відповідно до вимог **ТУ У 29.2.-30331976-002-2002**
(найменування нормативних документів, згідно з якими виготовлено товар)

изготовлен в соответствии с требованиями
(наименование нормативных документов, в соответствии с которыми изготовлен товар)

Виробник гарантує відповідність товару вимогам зазначених нормативних документів за умови дотримання споживачем правил експлуатації, які викладено в експлуатаційних документах.

Изготовитель гарантирует соответствие товара требованиям указанных нормативных документов при условии соблюдения потребителем правил эксплуатации, изложенных в эксплуатационных документах

2 Дата виготовлення товару _____
Дата изготовления товара _____ (число, місяць, рік) (число, месяц, год)

3 Гарантійний термін зберігання товару _____ **1 рік (год)**
Гарантийный срок хранения товара _____

Гарантійний термін зберігання обчислюється від дати виготовлення товару і закінчується датою, визначеною виробником.

Гарантийный срок хранения исчисляется от даты изготовления товара и заканчивается датой, установленной изготовителем.

Гарантійні зобов'язання виробника не діють у разі, якщо продавець продав споживачеві товар, гарантійний термін зберігання якого минув.

Гарантийные обязательства изготовителя не действуют в случае, если продавец продал потребителю товар, гарантийный срок хранения которого закончился.

4 Гарантійний термін експлуатації товару _____ **2 роки (года)**
Гарантийный срок эксплуатации товара _____ (від дати продажу) (от даты продажи)

Протягом гарантійного терміну експлуатації споживач має право у разі виявлення недоліків (відхилення від вимог нормативних документів) - на безоплатний ремонт, а також заміну товару або повернення його вартості згідно з вимогами Закону України "Про захист прав споживачів".

Якщо протягом гарантійного терміну товар експлуатувався з порушенням правил експлуатації або споживач не виконував рекомендацій підприємства, що виконує гарантійне обслуговування товару, ремонт здійснюється за рахунок споживача.

В течение гарантийного срока эксплуатации потребитель имеет право в случае выявления недостатков (отклонений от требований нормативных документов) - на бесплатный ремонт, а также замену товара или возврат его стоимости в соответствии с требованиями Закона Украины "О защите прав потребителей".

Если в течение гарантийного срока товар эксплуатировался с нарушением правил эксплуатации или потребитель не выполнял рекомендаций предприятия, осуществляющего гарантийное обслуживание товара, ремонт осуществляется за счет потребителя.

5 Термін служби товару
Срок служби товару

12 років (лет)

Виробник гарантує можливість використання товару за призначенням протягом терміну служби (за умови проведення післягарантійного технічного обслуговування або ремонту за рахунок споживача).

Термін служби припиняється у разі:

- внесення у конструкцію товару змін та здійснення доробок, а також використання вузлів, деталей, комплектуючих виробів, не передбачених нормативними документами;
- використання товару не за призначенням;
- заподіяння споживачем пошкоджень, внаслідок чого товар вийшов з ладу;
- порушення споживачем правил експлуатації товару.

Изготовитель гарантирует возможность использования товара по назначению в течение срока службы (при условии проведения послегарантийного технического обслуживания или ремонта за счет потребителя).

Срок службы прекращается в случае:

- внесения в конструкцию товара изменений и осуществления доработок, а также использования узлов, деталей, комплектующих изделий, не предусмотренных нормативными документами;
- использования товара не по назначению;
- нанесения потребителем повреждений, в результате чего товар вышел из строя;
- нарушения потребителем правил эксплуатации товара.

Виробник
Изготовитель



(підпис) (подпись)

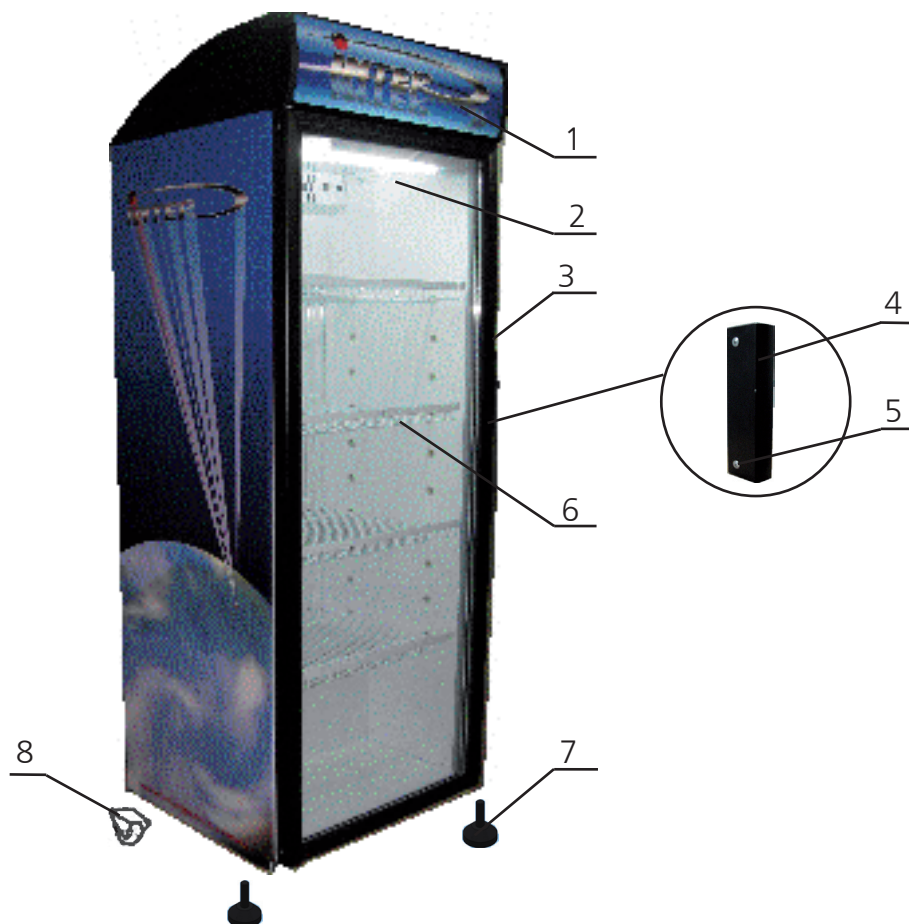
Начальник складального виробництва
Гвоздь С.Х.

Начальник сборочного производства
Гвоздь С.Х.

МП



ДОДАТОК А
 ПРИЛОЖЕНИЕ А
 РИСУНКИ
 РИСУНКИ

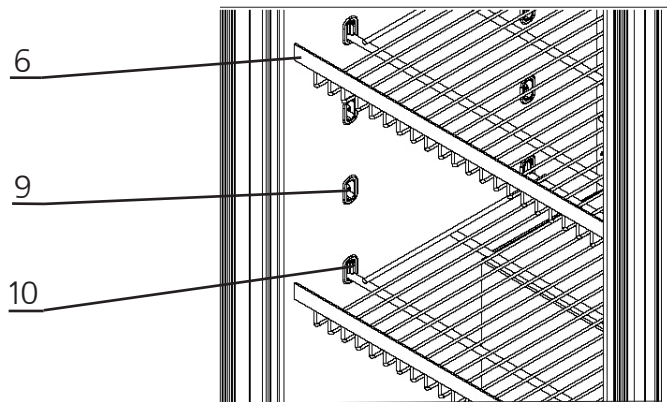


- 1 - рекламна панель;
- 2 - повітрогін;
- 3 - двері;
- 4 - ручка;
- 5 - шуруп;
- 6 - полиця;
- 7 - опора;
- 8 - ролик

- 1 - рекламная панель;
- 2 - воздуховод;
- 3 - дверь;
- 4 - ручка;
- 5 - шуруп;
- 6 - полка
- 7 - опора;
- 8 - ролик

Рисунок А.1 - Будова холодильника
 "INTER-390T" та розташування
 комплектуючих виробів

Рисунок А.1 - Устройство холодильника
 "INTER-390T" и расположение
 комплектующих изделий

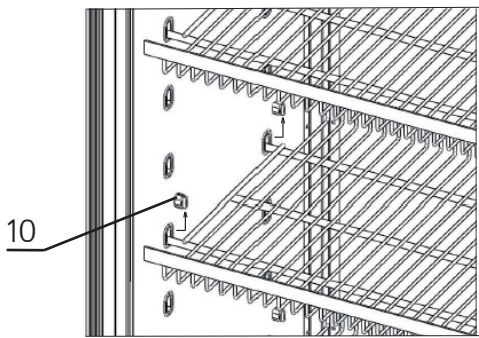


6 - полиця;
9 - втулка;
10 - заглушка

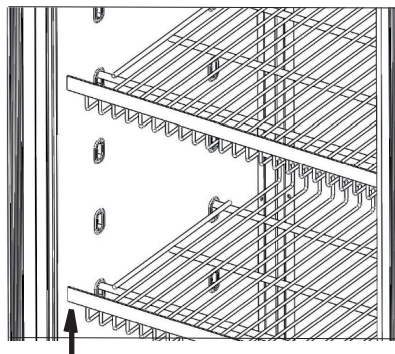
Рисунок А.2 - Встановлення полиць у холодильнику

6 - полка;
9 - втулка;
10 - заглушка

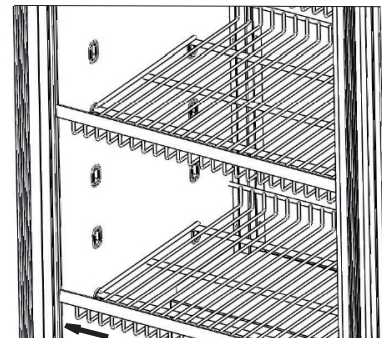
Рисунок А.2 - Установка полок в холодильнике



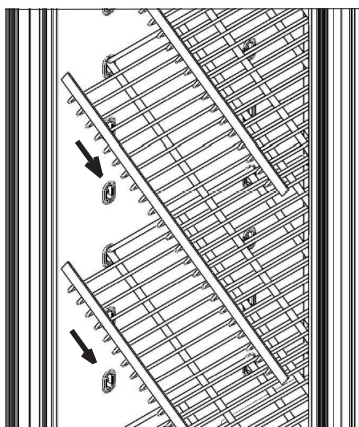
а) витягніть заглушку транспортувальну 10 (4шт. на кожену полицю);
а) вытащите заглушку транспортировочную 10 (4шт. на каждую полку);



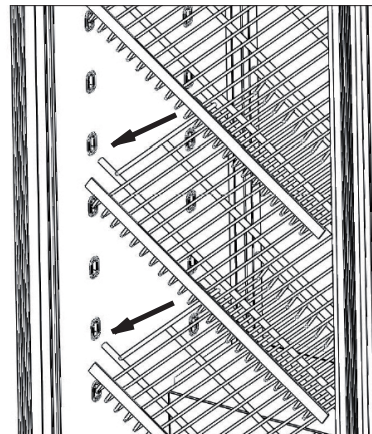
б) підніміть полицю вгору до упору;
б) приподнимите полку ; вверх до упора;



в) зруште полицю вліво до упору;
в) сдвиньте полку ; влево до упора;



г) нахилить донизу правий бік полиці;
г) наклоните вниз правую сторону полки;



д) рухом "на себе" витягніть полицю з холодильника;
д) движением "на себя" вытащите полку из холодильника.

Рисунок А.3 - Перестановлення полиць у холодильнику

Рисунок А.3 - Перестановка полок в холодильнике

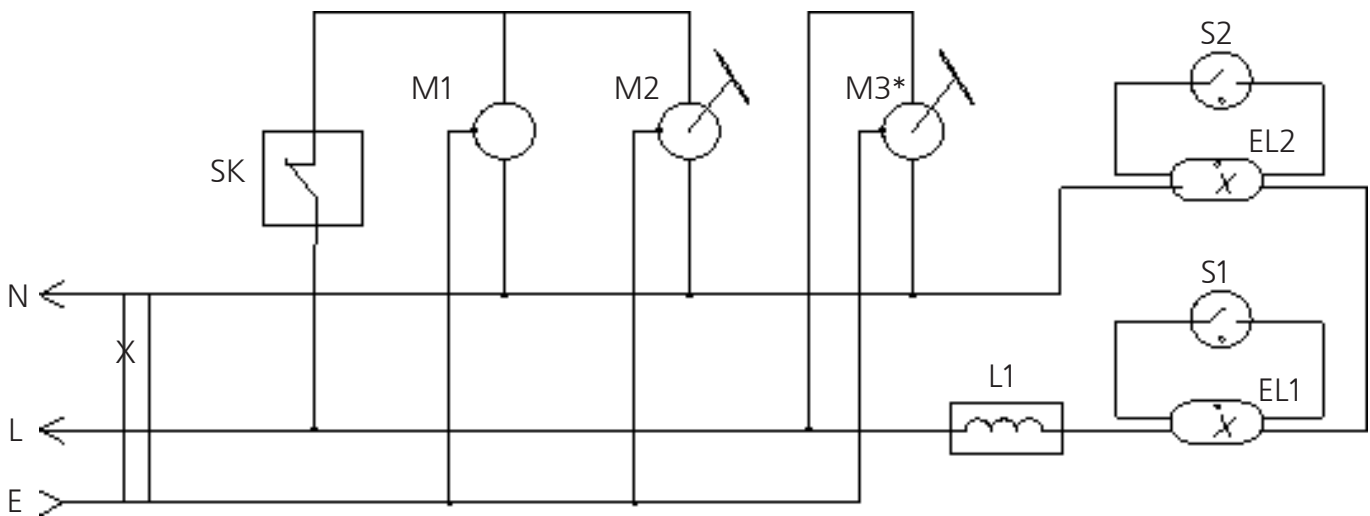


2 - повітрогін;
 11 - ручка терморегулятора;
 12 - вимикач освітлення
 холодильника і рекламної панелі

2 - воздуховод;
 11 - ручка терморегулятора;
 12 - выключатель освещения
 холодильника и рекламной панели

Рисунок А.4 - Повітрогін

Рисунок А4 - Воздуховод



SK - терморегулятор;
 M1 - компресор;
 M2 - вентилятор агрегата;
 M3* - вентилятор камери;
 L1 - дросель 30W;
 S1, S2- стартери;
 EL1 - лампа освітлення холодильної камери;
 EL2 - лампа освітлення рекламної панелі;
 X -шнур мережний.

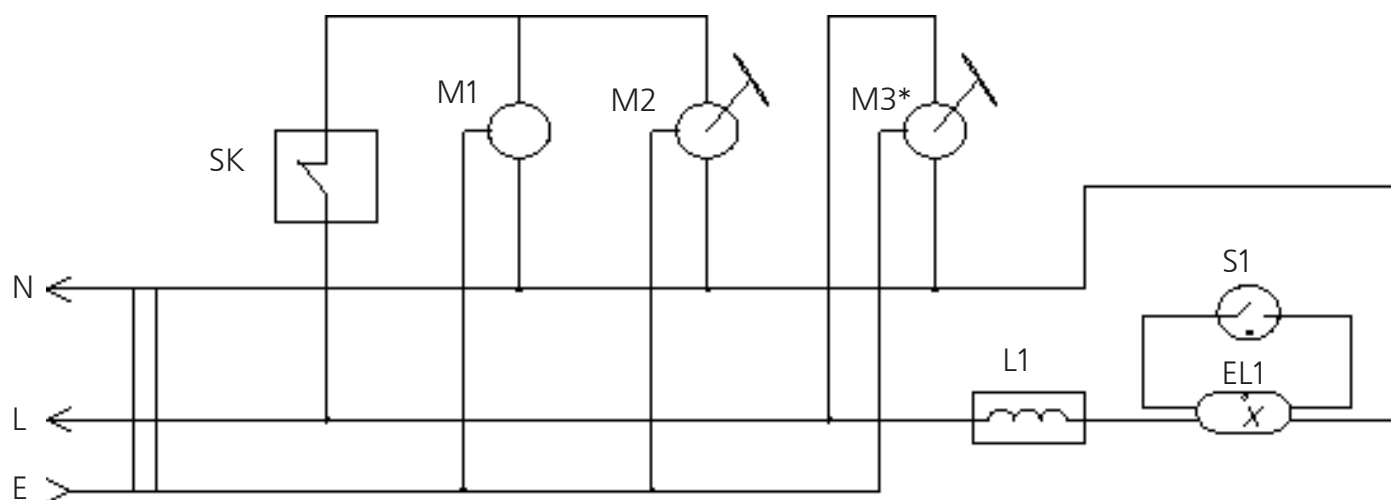
SK - терморегулятор;
 M1 - компресор;
 M2 - вентилятор агрегата;
 M3* - вентилятор камери;
 L1 - дросель 30W;
 S1, S2- стартери;
 EL1 - лампа освещения холодильной камеры;
 EL2 - лампа освещения рекламной панели;
 X -шнур сетевой.

На вимогу споживача можливий варіант виготовлення холодильника без вентилятора камери M3*

По требованию заказчика возможен вариант изготовления холодильника без вентилятора камеры M3*

Рисунок А.5- Схема принципова електрична для холодильників торговельних "INTER-390T" Ш-0,39-CP, "INTER-310"Ш-0,31-CP, "INTER-230T" Ш-0,23-CP, "INTER-155T"Ш-0,155CP (з рекламною панеллю)

Рисунок А.5 - Схема принципиальная электрическая для холодильников торговых "INTER-390T"- Ш-0,39-CP, "INTER-310T" Ш-0,31-CP, "INTER-230T"- Ш-0,23-CP, "INTER-155T" Ш-0,155-CP (с рекламной панелью)



SK - терморегулятор;
 M1 - компресор;
 M2 - вентилятор агрегата;
 M3* - вентилятор камери;
 L1 - дросель 18W;
 S1- стартер;
 EL1 - лампа освітлення холодильної камери;
 X -шнур мережний

SK - терморегулятор;
 M1 - компресор;
 M2 - вентилятор агрегата;
 M3* - вентилятор камери;
 L1 - дросель 18W;
 S1, S2- стартер;
 EL1 - лампа освітлення холодильної камери;
 X -шнур сетевой.

На вимогу споживача можливий варіант виготовлення холодильника без вентилятора камери M3*

По требованию заказчика возможен вариант изготовления холодильника без вентилятора камери M3*

Рисунок А.6 - Схема принципова електрична для холодильників торговельних "INTER-390T" Ш-0,39-С, "INTER-310" Ш-0,31-С, "INTER-230T" Ш-0,23-С, "INTER-155T" Ш-0,155-С (без рекламної панелі)

Рисунок А.6 - Схема принципіальна електрическая холодильников торговых "INTER-390T" Ш-0,39-С, "INTER-310T" Ш-0,31С, "INTER-230T" Ш-0,23-С, "INTER-155T" Ш-0,155-С (без рекламной панели)

ДОДАТОК Б

Таблиця В.1 - Можливі несправності та методи їх усунення

Можливі несправності, зовнішні прояви, додаткові ознаки	Можлива причина	Метод усунення
Увімкнений в електромережу холодильник не працює.	Відсутність напруги в електромережі. Немає контакту вилки з розеткою.	Перевірте наявність напруги електромережі в розетці. Забезпечте контакт вилки з розеткою. Повторити увімкнення згідно з п.8.1.
Не горить лампа освітлення рекламної панелі.	Перегоріла лампа/стартер.	Зніміть бокову накладку відкрутивши два шурупи. Витягніть екран та замініть лампу/стартер.
Не горить лампа освітлення ХК	Перегоріла лампа/стартер.	Зніміть розсіювач, потягнувши його нижню частину униз до виходу розсіювача з пазів. Замініть лампу/стартер.
Підвищений шум	Неправильно встановлений прилад. Трубопроводи холодильного агрегату торкаються до корпусу холодильника, або між собою.	Установіть холодильник згідно з вимогами цієї настанови. Усуньте торкання трубопроводів з корпусом холодильника, або між собою.
З'являється запах у холодильнику	Нерегулярне і нестаранне прибирання холодильника. Довгий час прилад був у вимкненому стані з щільно зачиненими дверима.	Старанно вимийте і провітрить холодильник.
Вода під холодильником	Водовідвід не встановлено у посудину талої води.	Перевірте правильність установлення водовідвіду.

ПРИМІТКА - У разі виявлення інших пошкоджень звертайтеся до майстерні з ремонту холодильних приладів.

ПРИЛОЖЕНИЕ Б

Таблица В.1 - Возможные неисправности и методы их устранения

Неисправность, внешнее проявление, дополнительные признаки	Вероятная причина	Метод устранения
Включенный в электросеть холодильник не работает.	Отсутствие напряжения в электросети Нет контакта вилки с розеткой	Проверьте наличие напряжения электрической сети в розетке. Обеспечьте контакт вилки с розеткой. Повторите включение согласно п.8.1
Не горит лампа освещения рекламной панели.	Перегорела лампа/стартер	Снимите рекламную панель, открутив два шурупа. Извлеките экран и замените лампу/стартер.
Не горит лампа освещения ЖК	Перегорела лампа/стартер	Снимите рассеиватель, потянув его нижнюю часть вниз до выхода рассеивателя из пазов. Замените лампу/стартер.
Повышенный шум	Неправильно установлен прибор. Трубопроводы холодильного агрегата соприкасаются с корпусом холодильника, или между собой.	Установите холодильник согласно требованиям настоящего руководства. Устраните касание трубопроводов с корпусом холодильника, или между собой.
Появляется запах в холодильнике	Нерегулярная и не тщательная уборка холодильника. Длительное пребывание прибора в выключенном состоянии с плотно закрытой дверью.	Тщательно вымойте и проветрите холодильник.
Вода под холодильником	Водоотвод не установлен в сосуд талой воды.	Проверьте правильность установки водоотвода.

ПРИМЕЧАНИЕ - В случаях выявления других неисправностей обращайтесь в мастерскую по ремонту холодильных приборов.

ДОДАТОК В
Єдиний диспетчерський центр
з гарантійного обслуговування продукції
ПрАТ “ІНТЕРТЕХНІКА” на території України

ПРИЛОЖЕНИЕ В
Единый диспетчерский центр
по гарантийному обслуживанию продукции
ЧАО “ИНТЕРТЕХНИКА” на территории Украины

Наименование СЦ	Адрес	Телефоны диспетчеров
ЧАО «Интертехника»	83005, г. Донецк, ул. Кемеровская, 5	(062)344-18-34, (062)344-18-35 servis@intertexnika.com.ua

ДОДАТОК Г
Єдиний диспетчерський центр
з гарантійного обслуговування продукції
ПрАТ “ІНТЕРТЕХНІКА” на території Росії

ПРИЛОЖЕНИЕ Г
Единый диспетчерский центр
по гарантийному обслуживанию продукции
ЧАО “ИНТЕРТЕХНИКА” на территории России

Наименование СЦ	Адрес	Телефоны диспетчеров
ООО «Интер Сервис Плюс»	115280, Россия, г. Москва, ул. Ленинская Слобода, 23	007-495-234-50-39, 007-495-234-50-40 interservisoffice@gmail.com

По России и странам СНГ: согласно российского Закона “ О защите прав потребителей” покупатель в случае выхода из строя холодильной техники в период гарантийного срока эксплуатации должен обратиться к продавцу товара, который обязан возместить все расходы покупателя, связанные с гарантийным ремонтом.